


BOSCH

博世 科技成就生活之美

LBC 3087/41 天花扬声器



- ▶ 非凡的语音和音乐再现效果
- ▶ 更高的灵敏度
- ▶ 天花板嵌入式安装
- ▶ 螺丝安装
- ▶ 简单方便的功率设置
- ▶ 通过认证的可选防火罩
- ▶ 美观的白色金属面罩
- ▶ 优异的防撞性能
- ▶ 符合国际安装和安全标准
- ▶ 符合 **BS 5839-8** 标准

语音报警扬声器经过专门设计，可以用在那些对语音疏散广播系统的性能有着诸多严格要求的建筑物内。LBC 3087/41 扬声器设计用于语音报警系统，并且符合英国 BS 5839-8 标准。

基本功能

LBC 3087/41 是一种经济实惠的嵌入安装式天花扬声器，适于一般应用场合。它是一种广泛应用的扬声器，适合在商店、仓库、学校、办公室、体育馆、宾馆和餐厅中传播语音和音乐。

LBC 3087/41 配有一个 6 W 双音盆扬声器。背面装有 100 V 匹配变压器。前部配有圆形金属面罩，采用美观的白色 (RAL 9010) 涂层。

扬声器内置保护功能。在发生火灾时，这一保护功能可以确保对扬声器造成的破坏不会导致与其连接的电路发生故障。这样，系统的完整性得以维持，从而确保了其他位置的扬声器仍然可以及时向人们传达信息。扬声器配有陶瓷接线盒、温度保险丝和耐热高温导线。此外，它还可以配备可选防火罩，从而增强对电缆接线端子的保护。

证书与认可

所有博世扬声器均符合 IEC 268-5 功率处理能力 (PHC) 标准，能在额定功率下连续运行 100 个小时。此外，博世还对其进行了模拟声学反馈曝露 (SAFE) 测试，确保它们可以在短时间内承受两倍的额定功率。这确保了扬声器在极端条件下的高可靠性，提高了客户满意度，延长了使用寿命，并且显著降低了发生故障或性能下降的几率。

地区	认证	
欧洲	CE	符合性声明
波兰	CNBOP	
安全		符合 EN 60065 标准
EVAC		符合 BS 5839-8 标准
优异的防撞性能		符合 DIN 18032-3 标准

安装/配置

安装

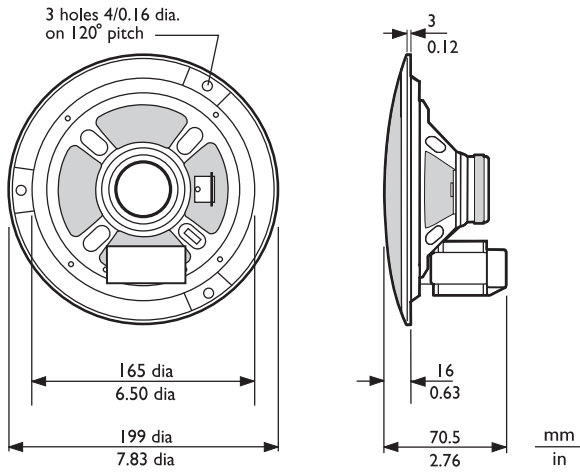
扬声器组件可以快速方便地安装在天花板上的安装孔中，并使用三颗白色螺丝 (随附) 固定。扬声器随附的圆形模板用来标记直径为 165 毫米 (6.5 英寸) 的安装孔。

端子接线盒

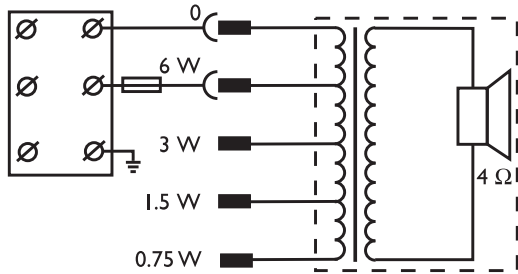
扬声器配有带螺丝接头的三通端子接线盒，适用于环路布线。匹配变压器上的四个跳线接头允许用户选择额定全功率、半功率、四分之一功率或八分之一功率（增量 3 dB）。

防火罩

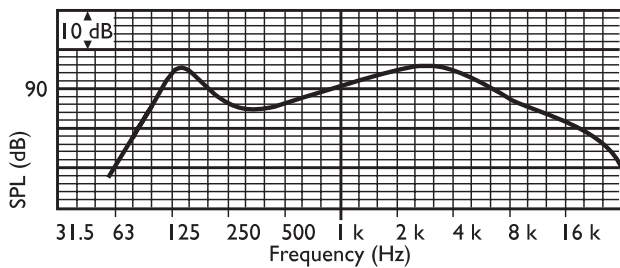
在发生火灾时，安装扬声器的天花板孔隙会使火焰在整个建筑特内蔓延。为了防止火焰通过扬声器进入孔隙，天花扬声器可以安装钢质防火罩（LBC 3080/01）。此防火罩选配件可以使用标准配备的四颗自攻螺丝安装在扬声器组件上。防火罩上设有四个开孔：两（2）个用于橡胶密封塞（随附），另外两个（2）用于电缆密封塞（PG13）。



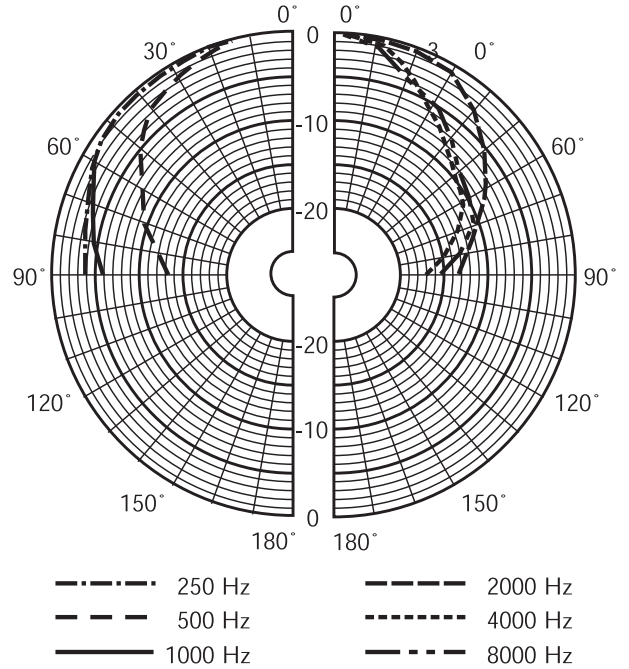
尺寸 (单位: 毫米[英寸])



电路图



频率响应



指向性图 (使用粉红噪声测量)

	125 Hz	250 Hz	500 Hz	1 kHz	2 kHz	4 kHz	8 kHz
SPL 1.1	94	91	86	89	94	94	86
SPL(最大)	102	99	94	97	102	102	94
Q 值	3	4.7	2.3	4.5	6.6	11	17
效率	1.1	0.4	0.2	0.22	0.48	0.3	0.03
水平角度	170	150	180	160	100	65	55
垂直角度	170	150	180	160	100	65	55

每倍频程的声学特性

附件

数量	组件
1	LBC 3087/41 天花扬声器
3	白色螺丝
1	165 毫米圆形模板

技术规格

电气指标*

最大功率	9 W
额定功率	6/3/1.5/0.75 W
声压级 6 W/1 W (4 kHz, 1 米) 时	102 dB/94 dB (声压级)
有效频率范围 (-10 dB)	80 Hz 至 18 kHz
开放角度 1 kHz/4 kHz (-6 dB) 时	160°/65°
额定电压	100 V
额定阻抗	1667 欧姆
连接器	3 针螺丝接线盒

* 技术性能数据符合 IEC 60268-5 标准

机械指标

直径	199 毫米(7.8 英寸)
最大厚度	70.5 毫米(2.8 英寸)
安装开孔	165 + 5 毫米(6.5 + 0.20 英寸)
扬声器直径	152.4 毫米(6 英寸)
重量	720 克(1.58 磅)
颜色	米白色 (RAL 9010)
磁铁重量	80 克(2.8 盎司)
环境要求	
操作温度	-25 至 +55°C (-13°F 至 +131°F)
存储温度	-40 至 +70°C (-40 至 +158°F)
相对湿度	<95%

订购信息

LBC 3087/41 天花扬声器 6 W 双音盆嵌入安装式天花扬声器，适用于各种常规应用场合。	LBC3087/41
硬件附件	
LBC 3080/01 防火罩 适用于 LBC 3087/41、LBC 3090/01、LBC 3090/31、LHM 0606/00 和 LHM 0606/10 天花扬声器的金属防火罩	LBC 3080/01

中国大陆联络方式:
上海
中国上海天目西路218号
办公楼第一座3105-3110室
邮编: 200070
电话: +86 21 63172155
传真: +86 21 63173023
www.boschsecurity.com.cn

中国香港联络方式:
香港
香港 沙田安心街11号5楼
华顺广场 506-509室
电话: +852 2635 2815
传真: +852 2648 7986
www.boschsecurity.com.cn

Represented by